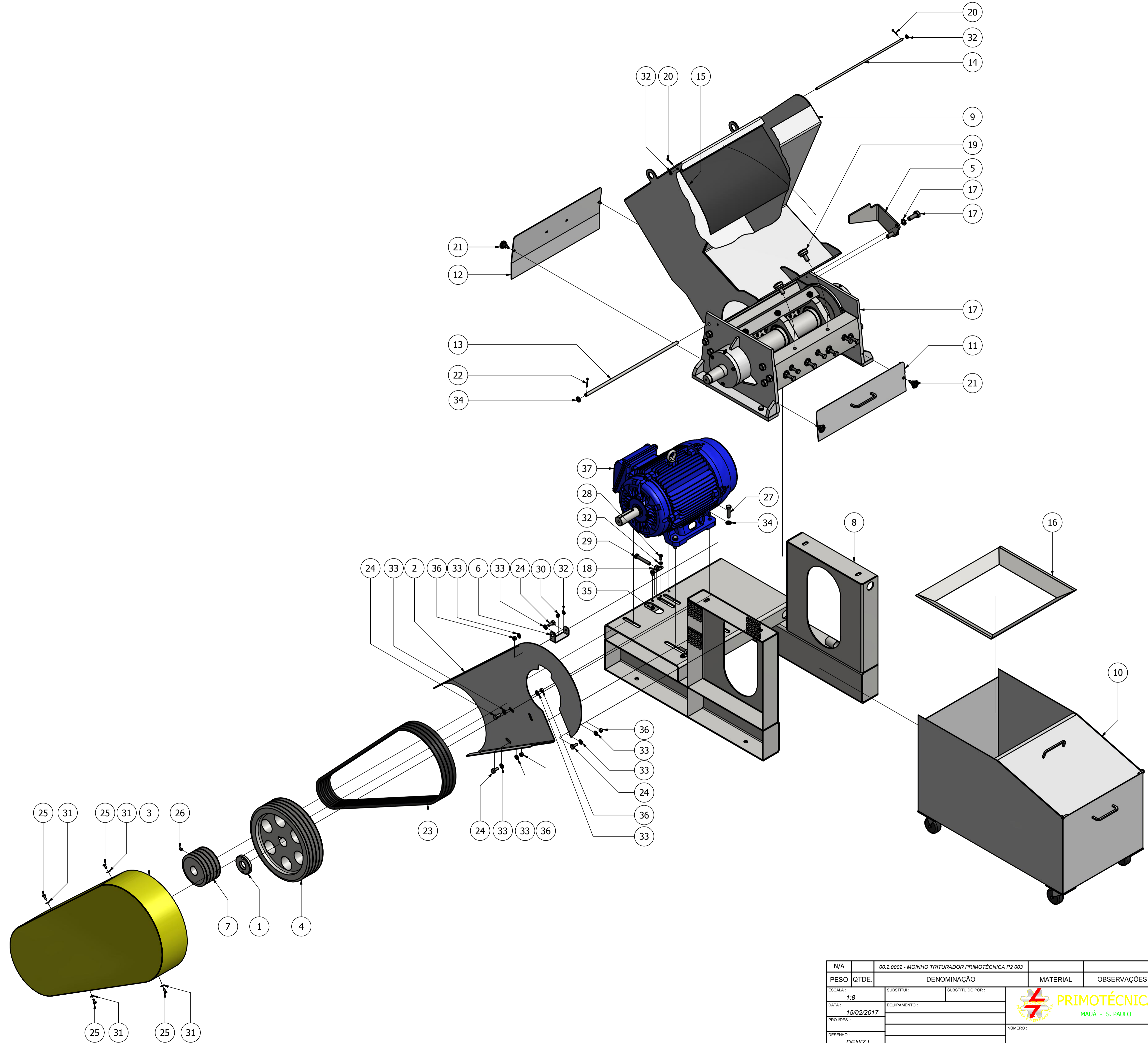
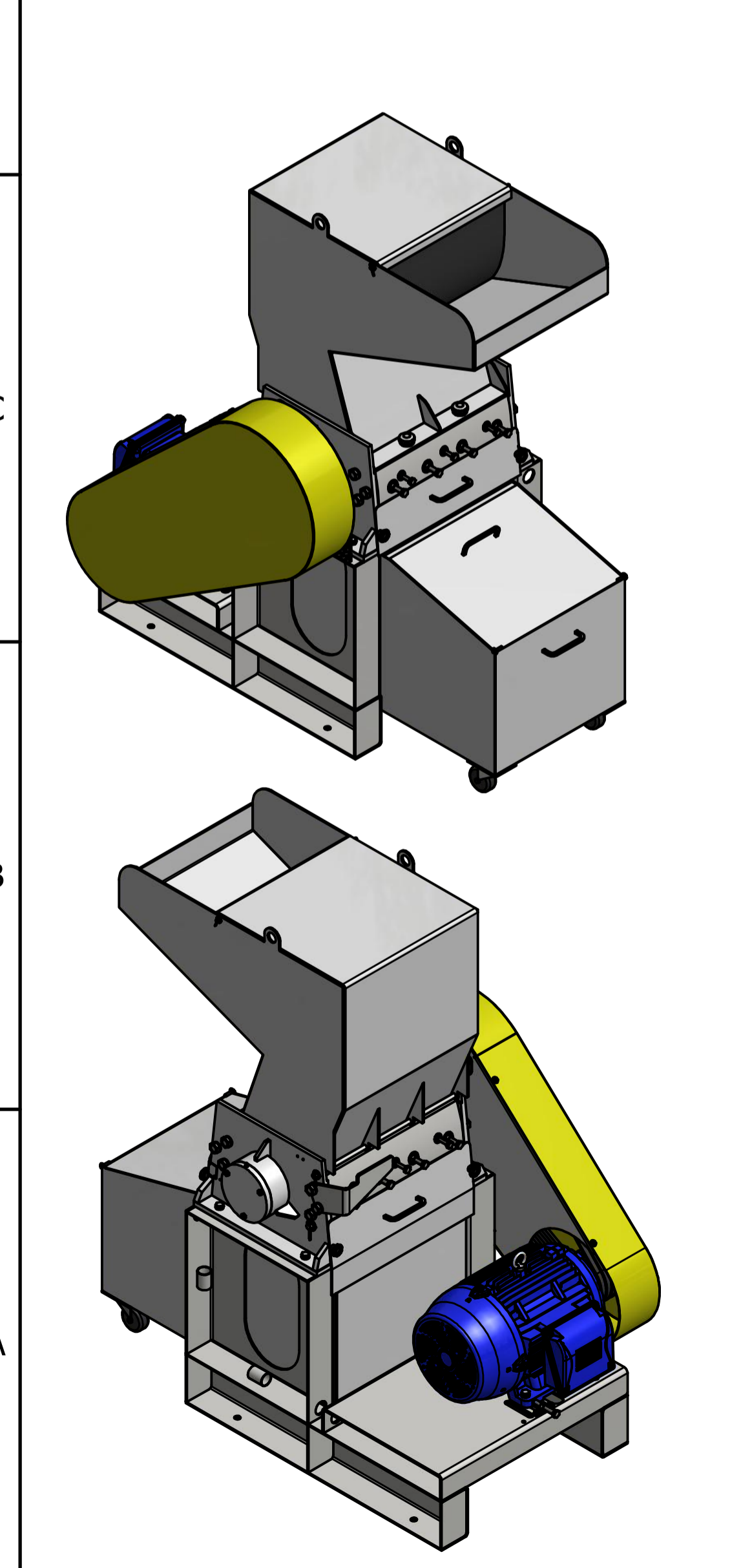


LISTA DE PEÇAS			
ITEM	QNT	CÓD.	DESCRIÇÃO
1	1	17.0.0009	PORCA TRAVA POLIA P2
2	1	17.0.0010	PROTEÇÃO POLIA FIXA P2
3	1	17.0.0012	PROTEÇÃO POLIA P2
4	1	17.0.0019	POLIA MOVIDA P2
5	1	17.0.0021	LIMITADOR DO FUNIL P2
6	1	17.0.0025	SUPORTE PROTEÇÃO DA POLIA P2
7	1	17.0.0032	POLIA MOTORA 160M P2
8	1	17.3.0002	BASE P2 003
9	1	17.3.0013	FUNIL ALIMENTADOR P2 003
10	1	17.3.0015	GAVETA COLETORA P2 003
11	1	17.3.0020	TAMPA DIANTEIRA P2 003
12	1	17.3.0021	TAMPA TRASEIRA P2 003
13	1	17.3.0022	VARÃO SUPORTE FUNIL P2 003
14	1	17.3.0023	VARÃO SUPORTE CORTINA P2 003
15	1	17.3.0032	CORTINA DE BORRACHA P2 003
16	1	17.3.0034	BANDEIJA P2 003
17	1	17.3.0037	CABEÇOTE P2 003
18	2	49.0.0045	ESTICADOR DO MOTOR P1-P2
19	2	49.1.0035	MANÍPULO RECARTILHADO 5/8"
20	2	50.0.0006	CUPILHA 1/8" X 1"
21	4	50.0.0008	MANÍPULO 5/16"
22	2	50.0.0145	CUPILHA 1/8" X 1 1/2"
23	4	50.2.0003	50.2.0003 - CORREIA B 81
24	4	50.4.0011	PARAFUSO CABEÇA SEXTAVADO 3/8" X 1"
25	4	50.4.0012	PARAFUSO CABEÇA SEXTAVADA 1/4" X 5/8"
26	1	50.4.0022	PARAFUSO ALLEN SEM CABEÇA 3/8" X 1/2"
27	4	50.4.0024	PARAFUSO CABEÇA SEXTAVADA 1/2" X 2"
28	4	50.4.0027	PARAFUSO CABEÇA SEXTAVADA 5/16" X 3/4"
29	2	50.4.0108	PARAFUSO CABEÇA SEXTAVADA 1/2" X 3"
30	1	50.4.0109	PARAFUSO CABEÇA SEXTAVADA 5/16" X 3/8"
31	4	50.5.0001	ARRUELA LISA 1/4"
32	11	50.5.0002	ARRUELA LISA 5/16"
33	8	50.5.0003	ARRUELA LISA 3/8"
34	6	50.5.0005	ARRUELA LISA 1/2"
35	4	50.6.0002	PORCA SEXTAVADA 5/16"
36	4	50.6.0004	PORCA SEXTAVADA 3/8"
37	1	51.1.0007	MOTOR ELÉTRICO 20 CV IV POLOS SF ESQ



N/A	00.2.0002 - MOINHO TRITURADOR PRIMOTÉCNICA P2 003		
PESO	QTDE.	DENOMINAÇÃO	OBSERVAÇÕES
ESCALA:	1:8	SUBSTITUI:	SUBSTITUÍDO POR:
DATA:	15/02/2017	EQUIPAMENTO:	
PROJETADO:			
DESENHO:	DENIZ L.		

